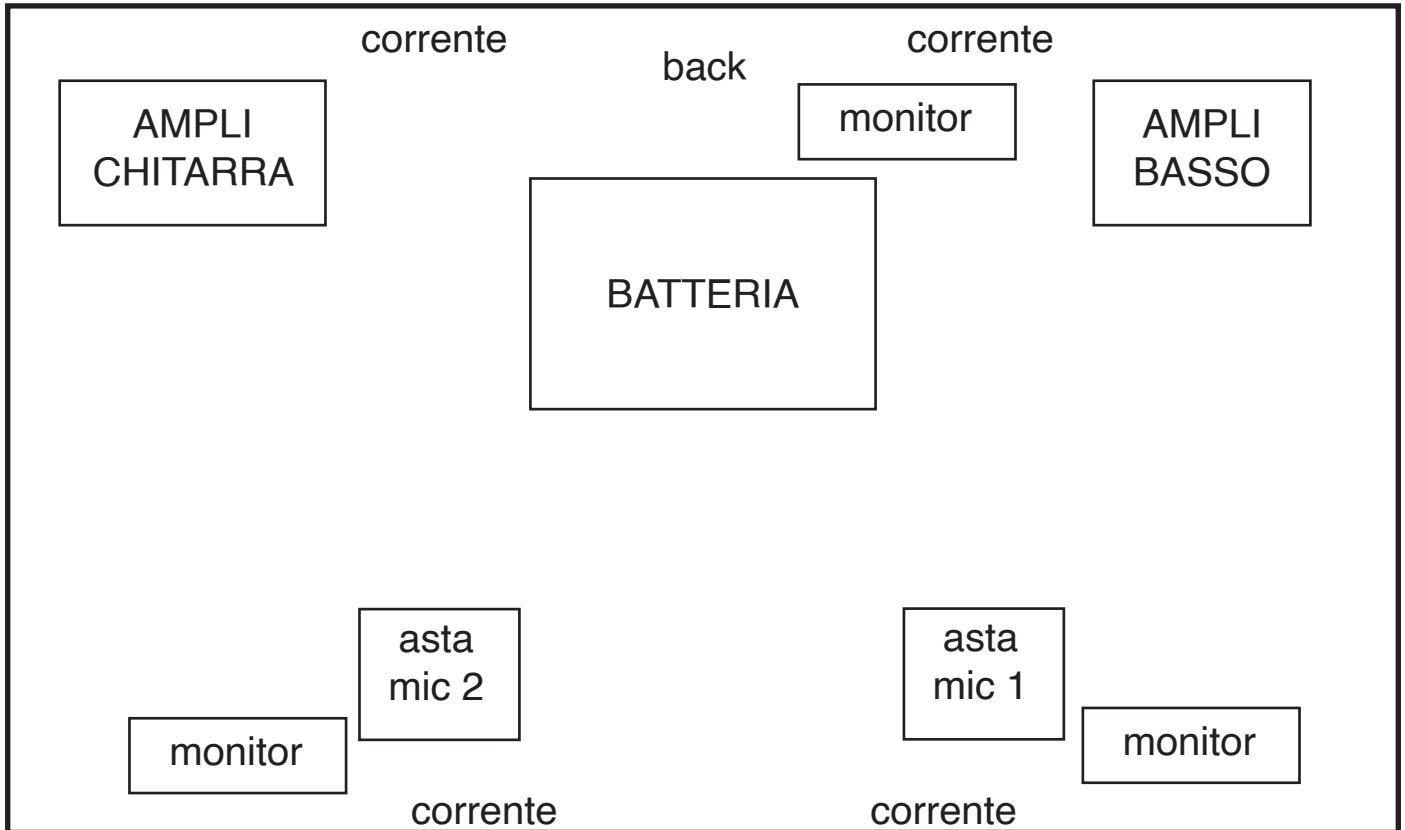


# Pet Hardy

## Scheda Tecnica



*Note:*

Necessità di punti corrente dove segnalato e di aste microfono voce.

Ampli chitarra da microfonare.

Ampli basso da microfonare.

Per informazioni

[pethardymusic@gmail.com](mailto:pethardymusic@gmail.com)

